

pcc
PINTO DA COSTA & COSTA LDA.

comercio e montagens de equipamentos auto

SAIMA

M E C C A N I C A
NATURALMENTE **TECNOLOGICI**



TUTTA UN'ALTRA VENTILAZIONE



K L E E N B O X

CE

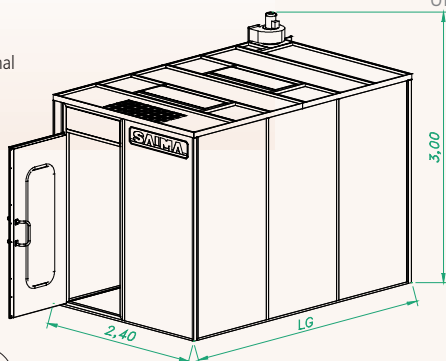
KLEEN BOX ist eine Kabine die dafür gedacht ist, alle Werkzeuge für die Zubereitung der Lacke, so wie die Lackmischanlage, die Waage und der Farbcomputer, optimal zu verstauen. Sie ermöglicht einen maximalen Qualitätsstandard in einem durchlüfteten und staubfreien Raum. Sie verfügt über eine verspätete Lichtzündung die an die Lüftung gekoppelt ist, so dass es einen lösungsmittelfreien Raum garantieren kann.



THE KLEEN BOX is a booth especially studied for the housing of the necessary equipments for paint preparation such as colorimeter, balance, computer for colours and it grants the highest quality level in an overpressure room, which is dustless and perfectly well-aired. The Kleen Box is provided with a delayed light starting combined with ventilation, able to hold the room free of solvents.

MASSE DIMENSIONS		3,00 x 2,29	3,60 x 2,29	
Innenraum (m) Useful inside dimensions		H 2,55	H 2,55	
	Außenraum (m) Overall outside dimensions	LG.3,12 x 2,40 H 3,00	LG.3,72 x 2,40 H 3,00	
VORDERSEITEFRONT DOOR	Flügel (nr) Shutters	1	1	
	Durchgang (m) Opening	0,91 H 2,11	0,91 H 2,11	
BELEUCHTUNG LIGHTING	Neon Leuchten (nr) Neon - tubes	6	6	
	Neon Typ (W) Kind of neon - tubes	30	30	
	lux	> 400	> 400	
ZULUFTAGGREGAT UNIT	Luftzufuhr (m³/h) Air flow	1.400	1.400	1.400
	Motorleistung (KW) Motors power	0,25	0,25	0,25
	Temperaturleistung (nr/h) Change of air	> 60	> 60	> 60

Mündung des Elektrolüfters.
Electro fan outlet section
140 x 140 mm
Verbindungsstück optional
Connection as optional
Ø 250 mm



Bezeichnende Daten, SAIMA MECCANICA S.p.A behält das Recht diese Daten jederzeit zu verändern.
Above mentioned data are indicative and SAIMA MECCANICA spa reserves the right to modify them at any time.