

pcc
PINTO DA COSTA & COSTA LDA.
comercio e montagens de equipamentos auto.

SAIMA
M E C C A N I C A
NATURALMENTE **TECNOLOGICI**



TUTTA UN'ALTRA ATTIVITA'



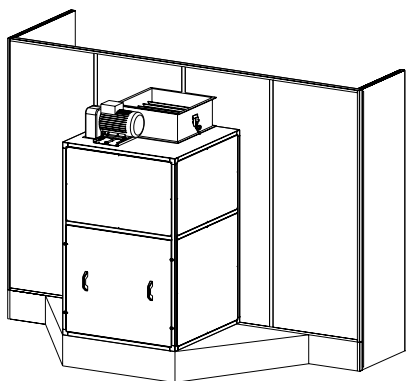
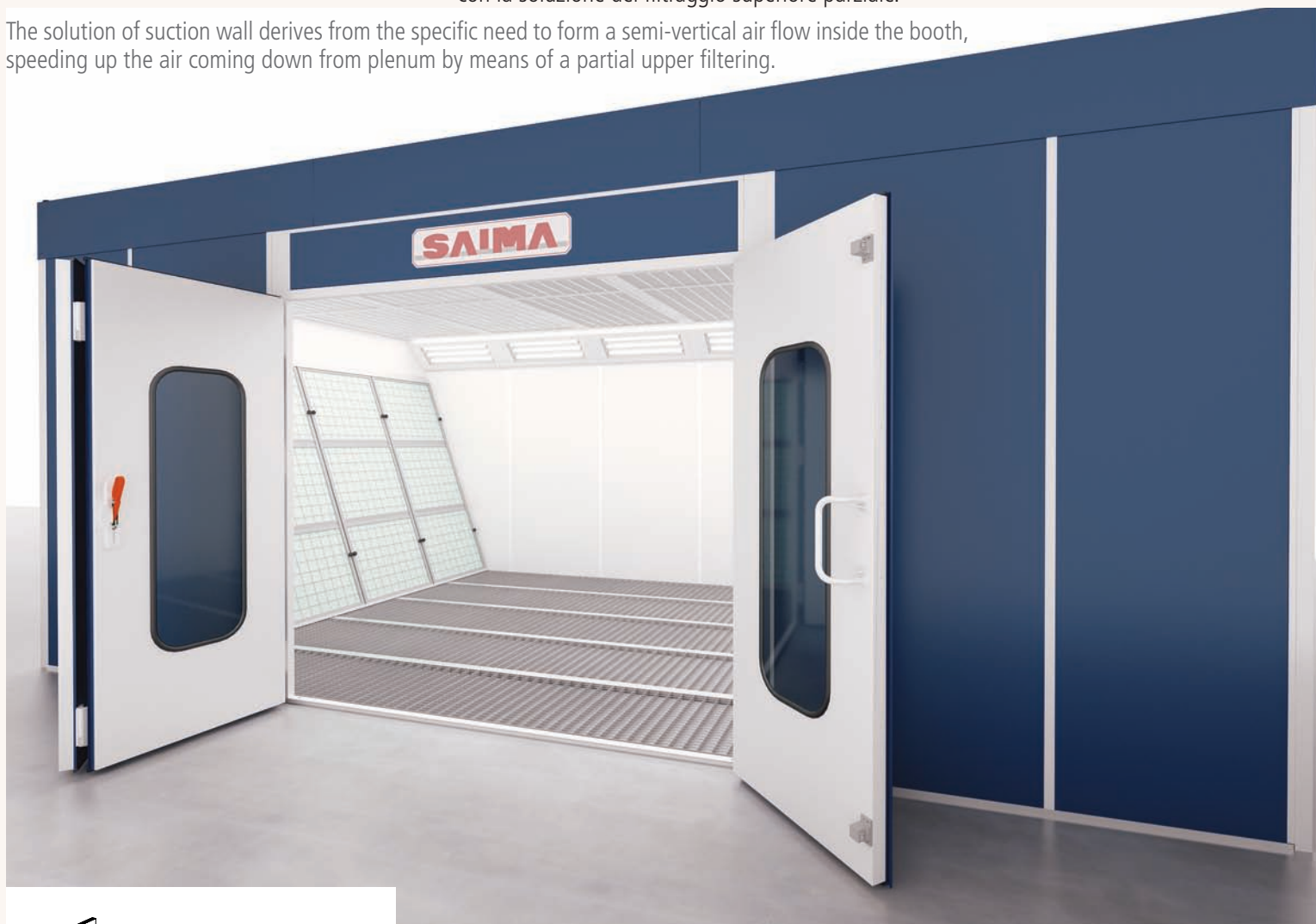
F L 2

CE

SAIMA

La soluzione dell'aspirazione a parete nasce con la specifica esigenza di creare all'interno della cabina di verniciatura un flusso aria semiverticale, velocizzando l'aria in discesa dal plenum con la soluzione del filtraggio superiore parziale.

The solution of suction wall derives from the specific need to form a semi-vertical air flow inside the booth, speeding up the air coming down from plenum by means of a partial upper filtering.



Plafoniere IP 54 - IP 54 Light fixtures



DIMENSIONI DIMENSIONS	Interno (m) Useful inside dimensions	6,01 x 3,96 H 2,55 - H 2,80	6,61 x 3,96 H 2,55 - H 2,80	7,21 x 3,96 H 2,55 - H 2,80	
	Esterno (m) Overall outside dimensions	6,13 x 4,07 H 3,05 - H 3,30	6,73 x 4,07 H 3,05 - H 3,30	7,33 x 4,07 H 3,05 - H 3,30	
FRONTALE LATERALE FRONT DOOR	Ante (nr) Shutters	3	3	3	
	Passaggio (m) Opening	2,84 H 2,47 - H 2,72	2,84 H 2,47 - H 2,72	2,84 H 2,47 - H 2,72	
ILLUMINAZIONE LIGHTING	Neon (nr) Neon - tubes	30	30	36	
	Neon tipo (W) Kind of neon - tubes	30	30	30	
	lux	> 600	> 600	> 600	
GRUPPO GENERATORE BETA POWER UNIT	Portata Aria (m³/h) Air flow	18.000	22.000	22.000	
	Potenza Motori (KW) Motors power	5,5	7,5	7,5	
	Potenzialità Termica (KW) Thermic power	140	170	170	
	Combustibile Max consumo Max consumption of fuel	Gasolio - Gas Oil	12 Kg/h	14 Kg/h	14 Kg/h
		Metano - Methane	15 m³/h	17,5 m³/h	14 m³/h
		GPL	5,5 m³/h	6,5 m³/h	6,5 m³/h
	Verniciatura T con 0 °C (°C) - Painting phase	22	22	22	
	Essiccazione T con 0 °C (°C) - Drying phase	60	60	60	
	Portata Aria (m³/h) Air flow	18.000	22.000	22.000	
	Potenza Motori (KW) Motors power	5,5	7,5	7,5	



pcc
PINTO DA COSTA & COSTA LDA.

