



Ravaglioli

COMPANY WITH
QUALITY SYSTEM
CERTIFIED BY DNV GL
= ISO 9001 =

SOLLEVATORI ELETTROIDRAULICI

ELECTRO-HYDRAULIC

ELEKTROHYDRAULISCHE HEBEBÜHNEN

ELEVATEURS ELECTRO-HYDRAULIQUES

ELEVADORES ELECTROHIDRAULICOS

*VERTICAL RISE
From 5500 to 6500 kg*



PLATFORMS $\frac{5400 \text{ mm}}{6000 \text{ mm}}$

New



**RAV
8055
8065
SERIES**



1

Sollevatori con pedane piane
Lifts with flat platforms
Hebebühne mit ebenen Fahrschienen
Élévateurs avec chemins de roulement plats
Elevadores con plataformas lisas

RAV 8065.1.60 / 6500 kg / 6000 mm
 RAV 8065.1.60SI / 6500 kg / 6000 mm / LIFT TABLE

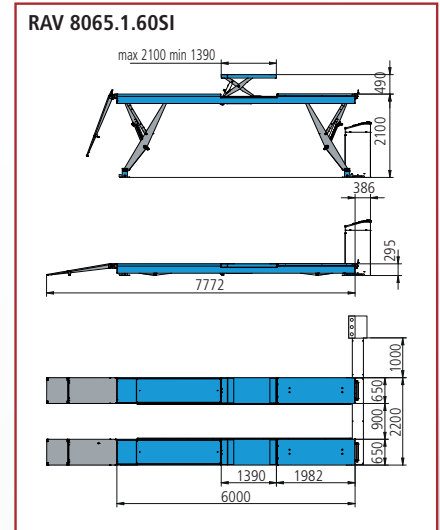
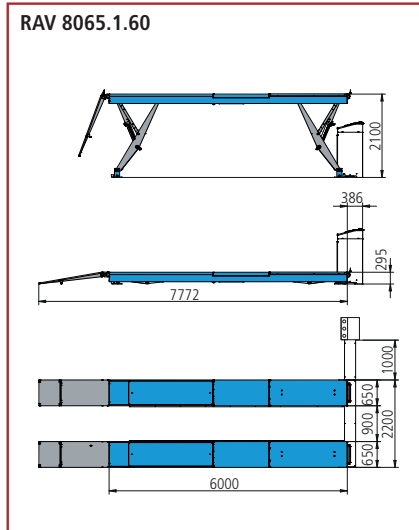
Sollevatori con pedane di grandi dimensioni e struttura portante studiata per la massima rigidità e stabilità in esercizio.

Lifts with large size platforms and sturdy structure assuring maximum rigidity and working stability.

Lange verstärkte Fahrbahnen bieten aufgrund der intelligenten Konstruktion eine hervorragende Steifigkeit.

Ponts élévateurs avec chemins de roulement de grandes dimensions et structure portante étudiée pour offrir un maximum de rigidité et de stabilité pendant le fonctionnement.

Elevadores con plataformas de grandes dimensiones y estructura portante estudiada para garantizar la máxima rigidez y estabilidad de trabajo.



	Portata Capacity Tragfähigkeit Capacité Capacidad	Pedane Platforms Fahrschienen Plateformes Plataformas
	kg	mm
RAV8065.1.60	6500	6000
RAV8065.1.60SI		



2

Sollevatori per misurazione assetto ruote
Wheel alignment lifts
Hebebühnen für die Achsvermessung
Élévateurs pour contrôle de géométrie
Elevadores alineado de direccion

RAV 8055.2.54 / 5500 kg / 5400 mm
RAV 8055.2.54SI / 5500 kg / 5400 mm / LIFT TABLE
RAV 8065.2.60 / 6500 kg / 6000 mm
RAV 8065.2.60SI / 6500 kg / 6000 mm / LIFT TABLE

Pedane per assetto totale, con sedi anteriori per piatti rotanti e piani oscillanti posteriori.

Platforms for total wheel alignment, with front turning plates locations and rear slip plates.

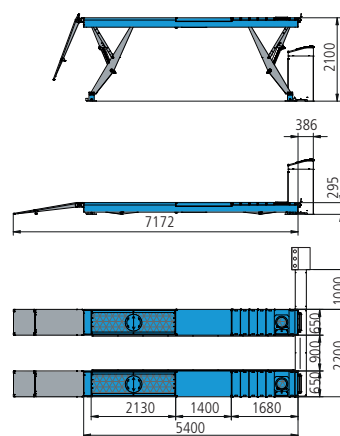
Achsmess-Kit in die Fahrbahnen integriert.

Chemins de roulement pour géométrie totale, avec logements avant pour plateaux pivotants et plans mobiles arrière.

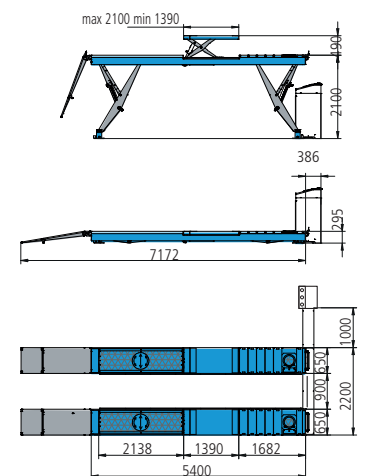
Plataformas para alineación total, con asientos para platos giratorios delanteros y platos oscilantes traseros

	Portata Capacity Tragfähigkeit Capacité Capacidad	Pedane Platforms Fahrschienen Plataformas Plataformas
	kg	mm
RAV8055.2.54	5500	5400
RAV8055.2.54SI		
RAV8065.2.60	6500	6000
RAV8065.2.60SI		

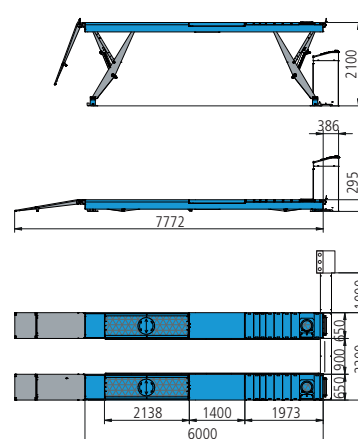
RAV 8055.2.54



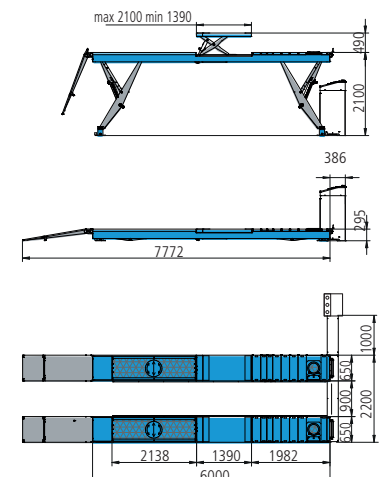
RAV 8055.2.54SI



RAV 8065.2.60



RAV 8065.2.60SI



SI MODELS
LIFT TABLE - 4000 kg





**Versioni incassate
Recessed versions
Unterflurausführungen
Versions à encastrement
Versiones empotradas**

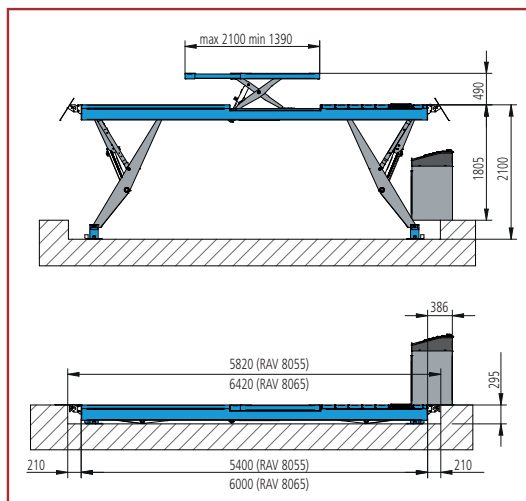
Tutti i sollevatori possono essere forniti anche in versione incassata.

All can be supplied for recessed installation.

Alle Hebebühnen können auch in Unterflur-Version geliefert werden

Tous les ponts élévateurs peuvent être fournis en version encastrée dans le sol.

Todos los elevadores se encuentran disponibles en versión empotrada.

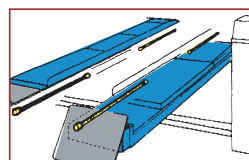


	Portata Capacity Tragfähigkeit Capacité Capacidad	Pedane Platforms Fahrschienen Plateformes Plataformas
	kg	mm
RAV8065.1.60I	6500	6000
RAV8065.1.60SI		

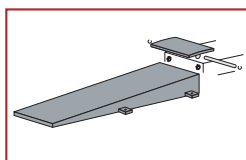
	kg	mm
RAV8055.2.54I	5500	5400
RAV8055.2.54ISI		
RAV8065.2.60I	6500	6000
RAV8065.2.60ISI		

OPTIONS

Verdere documentazione specifica - See special technical specifications - Siehe spezifische Unterlagen.
Voir documentation spécifique - Consultar documentación específica



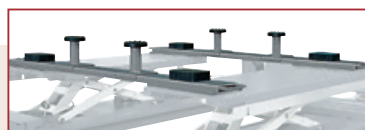
Impianto di illuminazione
Lighting kit
Beleuchtung
Système d'éclairage
Instalación de alumbrado



Rampe lunghe
Longer run-up ramps
Längere Auffahrampen
Rampes d'accès longues
Rampas de subida largas



Traverse
Jacking
beams
Achsheber
Traverses
Gatos



S505A2 (2 x kit)

Traverse

Indispensabili per il sollevamento in sicurezza a ruote libere di fuoristrada e veicoli particolari con punti di sollevamento su pianale ravvicinati.

Cross members

To provide safe wheel free lifting of vehicles with narrow lifting points.

Querstreben

Für ein sicheres Anheben von Geländewägen und Sonderfahrzeugen mit Radfreihebern an aneinander angenäherten Hebepunkten auf der Hebebühne.

SI

Traverses pour véhicules spéciaux.

Indispensables pour le levage en toute sécurité avec roues libres de véhicules tout-terrain et véhicules avec points de levage rapprochés à l'intérieur du chassis.

Traviesas para vehículos especiales.

Indispensables para el levantamiento "ruedas libres" en condiciones de seguridad de vehículos todo terreno y vehículos con puntos de levantamiento al interior del chassis.

Set tamponi / Set of pads / Satz Klötze /
Tampons / Juego de tacos
(4 x kit)

S505A1 H= 200 mm

S505A5 H= 120 mm

S505A9 H= 60 mm (included)

S505A6 H= 40 mm

S505A7 H= 20 mm

