

ELEVADOR 2 COLUNAS
ELETRO-HIDRÁULICO



pcc[®]
INDUSTRY AND WORKSHOP SOLUTIONS
pcc-lda.pt

IWS
2C68HV

6800KG

**INTERRUPTOR DE
FIM DE CURSO**

**MOTOR
3CV**

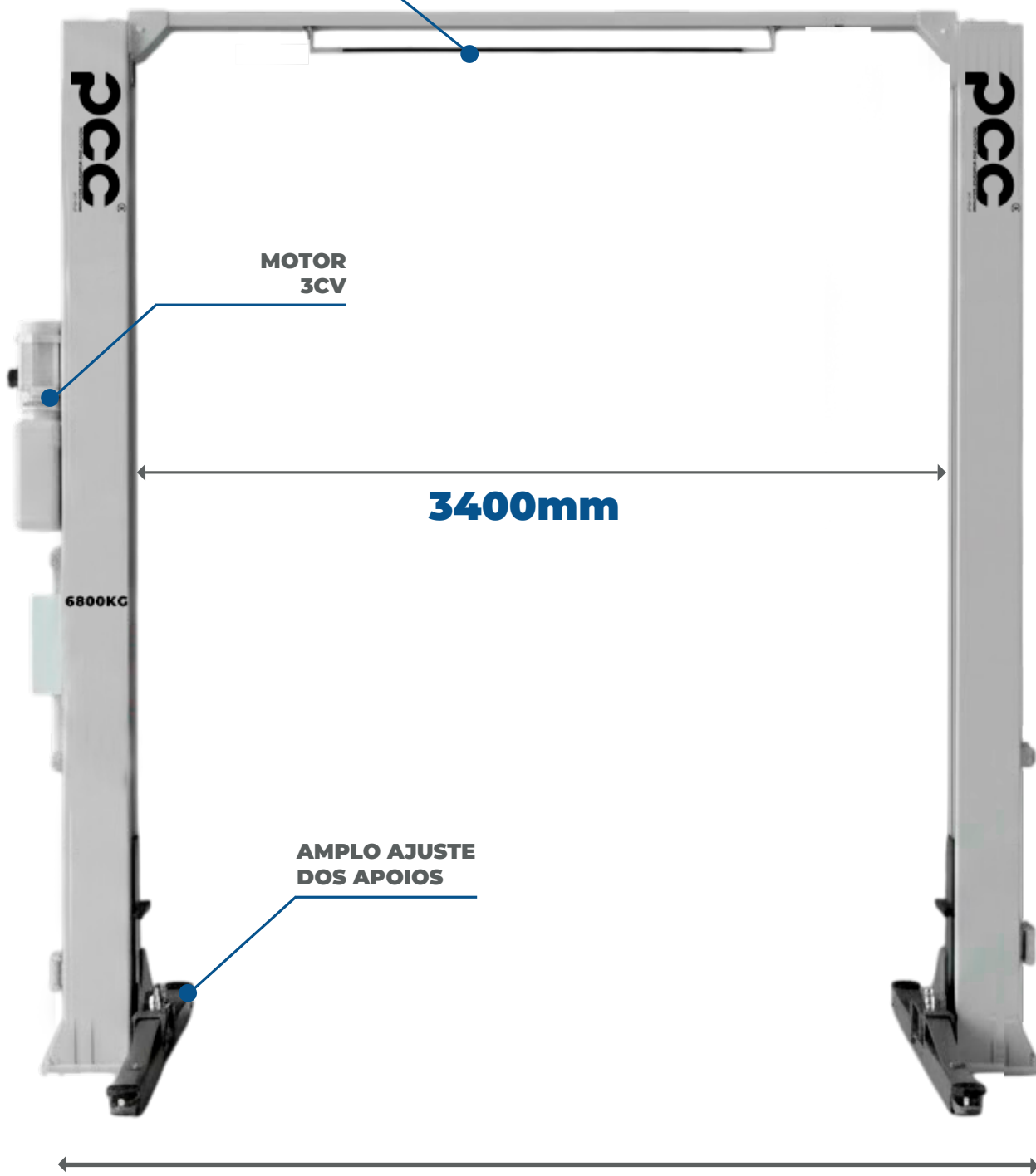
3400mm

6800KG

**AMPLO AJUSTE
DOS APOIOS**

4140mm

4490mm





BLOQUEIO DE SEGURANÇA

BRAÇO COM ENGATE **AUTOMÁTICO**
E LIBERTAÇÃO AUTOMÁTICA
QUANDO O BRAÇO ATINGE O SOLO.



BRAÇOS AJUSTÁVEIS

BRAÇOS AJUSTÁVEIS EM 3 POSIÇÕES,
COM EXTENSÃO MÁXIMA DE **1,80M**.
ESPECIAL PARA:
VEÍCULOS COMERCIAIS/FURGÕES



IWS2C68HV

CAPACIDADE DE CARGA

6800KG



LARGURA ENTRE COLUNAS

3400mm



VELOCIDADE DE ELEVAÇÃO

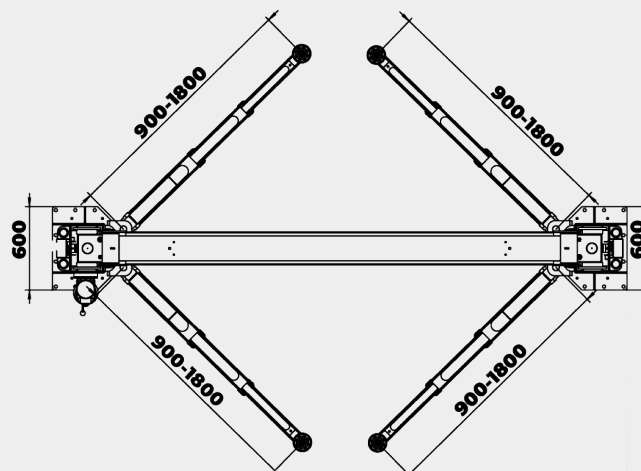
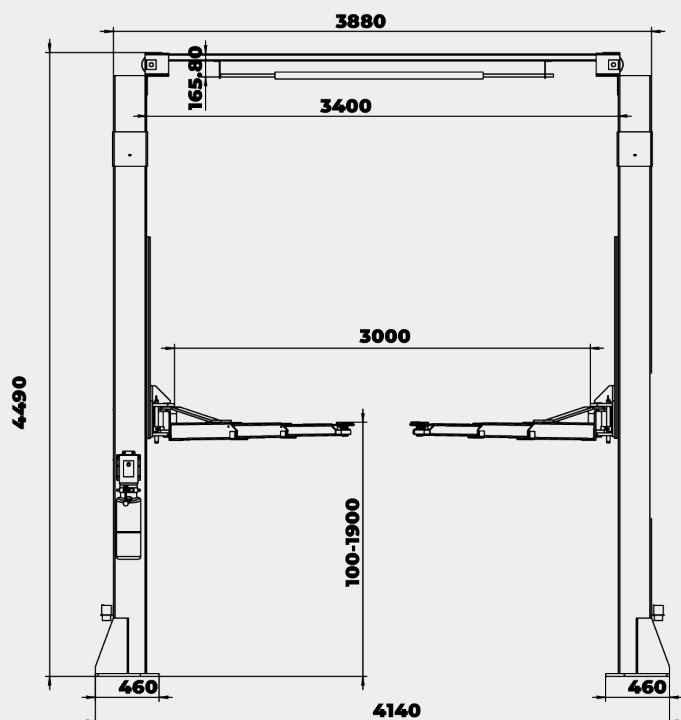
55S



BRAÇOS AJUSTÁVEIS

3 POSIÇÕES





IWS2C68HV

CAPACIDADE	6800KG
ALTURA MÍNIMA DE ELEVAÇÃO	100mm
ALTURA MÁXIMA DE ELEVAÇÃO	1900mm
TEMPO DE ELEVAÇÃO	55S
ALTURA DAS COLUNAS	4490mm
LARGURA TOTAL ENTRE COLUNAS	4140mm
LARGURA ÚTIL ENTRE COLUNAS	3400mm
DISPOSIÇÃO DOS BRAÇOS	ASSIMÉTRICO
COMPRIMENTO MÍNIMO DOS BRAÇOS	900mm
COMPRIMENTO MÁXIMO DOS BRAÇOS	1800mm
POTÊNCIA DE MOTOR	3CV/380V



PINTO DA COSTA & COSTA
VILA NOVA FAMALICÃO
PORTUGAL

252 993 125
geral@pcc-lda.pt | **pcc-lda.pt**