

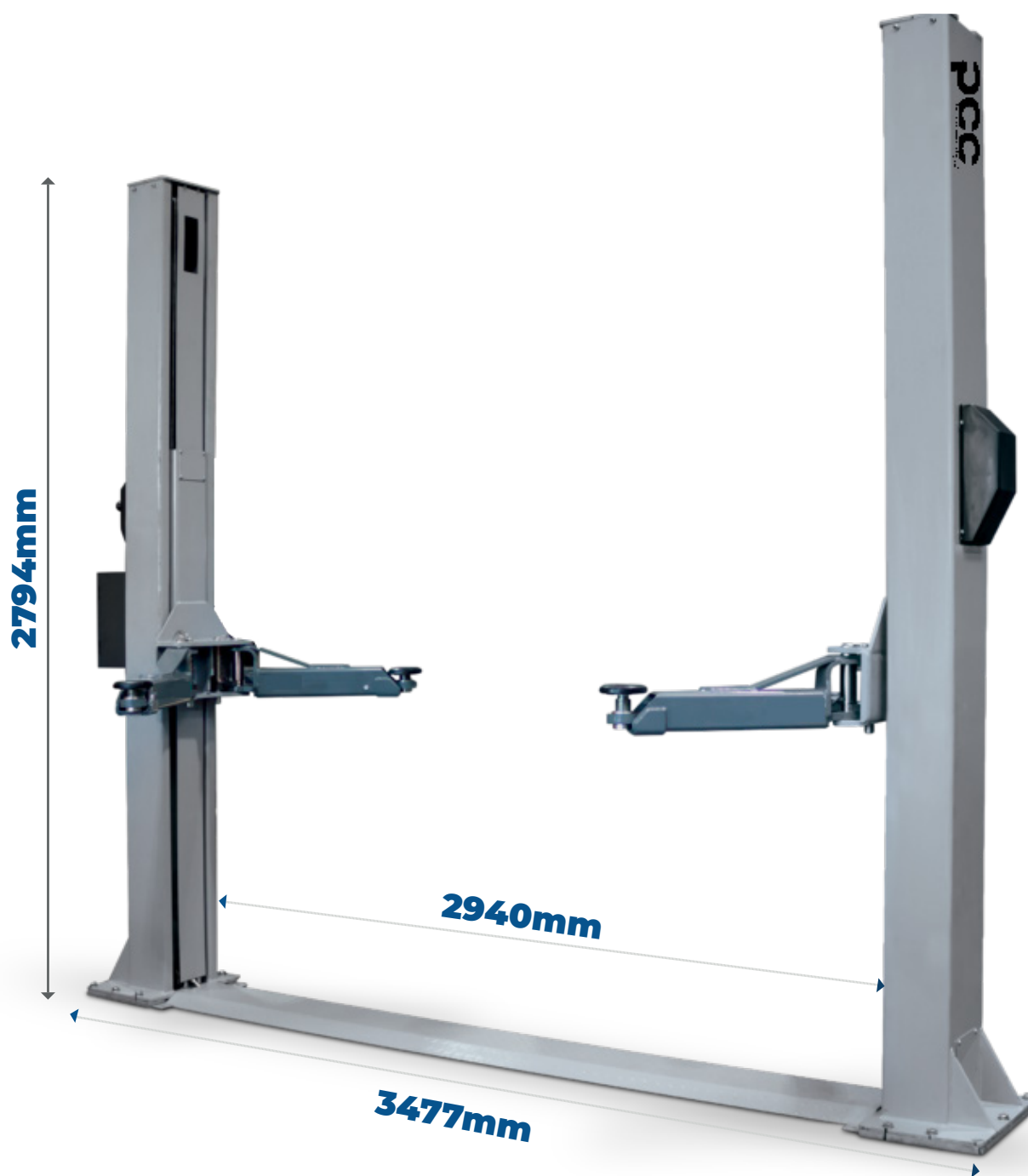
ELEVADOR 2 COLUNAS
ELETRO-HIDRÁULICO



pcc[®]
INDUSTRY AND WORKSHOP SOLUTIONS
pcc-lda.pt

IWS
2C45BH

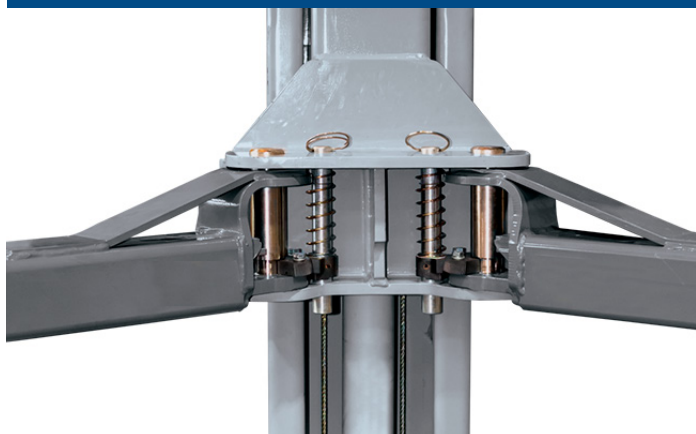
4500KG





BLOQUEIO DE SEGURANÇA

BRAÇO COM ENGATE **AUTOMÁTICO**
E LIBERTAÇÃO AUTOMÁTICA,
QUANDO O BRAÇO ATINGE O SOLO.



BRAÇOS EXTENSÍVEIS

BRAÇOS TELESCÓPICOS EXTENSÍ-
VEIS, ADAPTAM-SE A DIFERENTES TI-
POS DE **VEÍCULOS**.



IWS2C45BH

CAPACIDADE DE CARGA

4500KG



LARGURA ENTRE COLUNAS

2940mm



VELOCIDADE DE ELEVAÇÃO

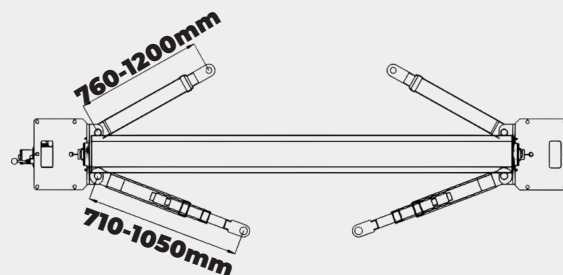
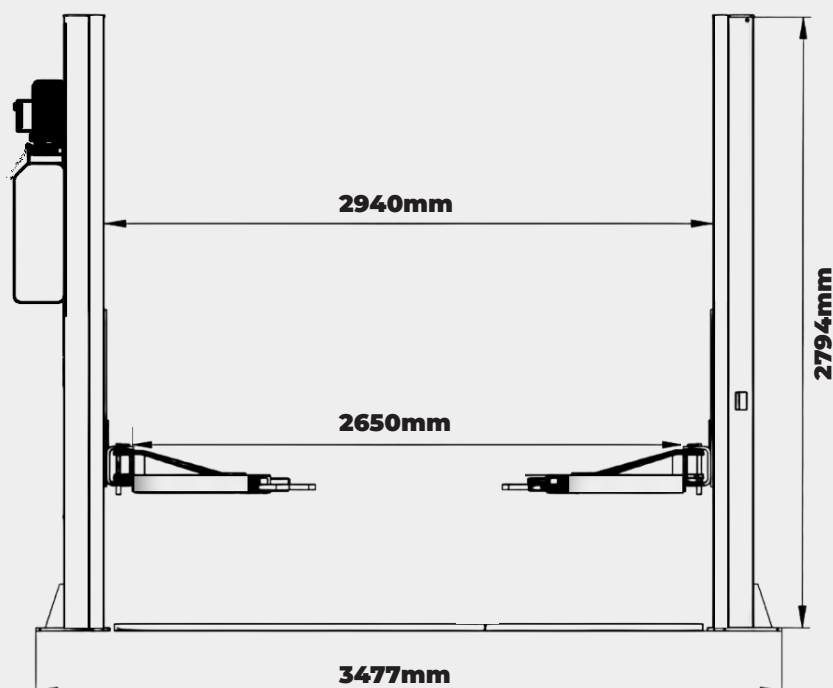
45S



BRAÇOS AJUSTÁVEIS

710-1200mm





IWS2C45BH

CAPACIDADE	4500KG
ALTURA MÍNIMA DE ELEVAÇÃO	100mm
ALTURA MÁXIMA DE ELEVAÇÃO	1800mm
TEMPO DE ELEVAÇÃO	45S
ALTURA DA COLUNAS	2794mm
LARGURA ENTRE COLUNAS	3477mm
LARGURA ÚTIL ENTRE COLUNAS	2940mm
DISPOSIÇÃO DOS BRAÇOS	ASSIMÉTRICO
COMPRIMENTO MÍNIMO DO BRAÇO DIANTEIRO	710mm
COMPRIMENTO MÁXIMO DO BRAÇO DIANTEIRO	1050mm
COMPRIMENTO MÍNIMO DO BRAÇO TRASEIRO	760mm
COMPRIMENTO MÁXIMO DO BRAÇO TRASEIRO	1200mm
POTÊNCIA DE MOTOR	3CV/220V



PINTO DA COSTA & COSTA
VILA NOVA FAMALICÃO
PORTUGAL

252 993 125
geral@pcc-lda.pt | **pcc-lda.pt**