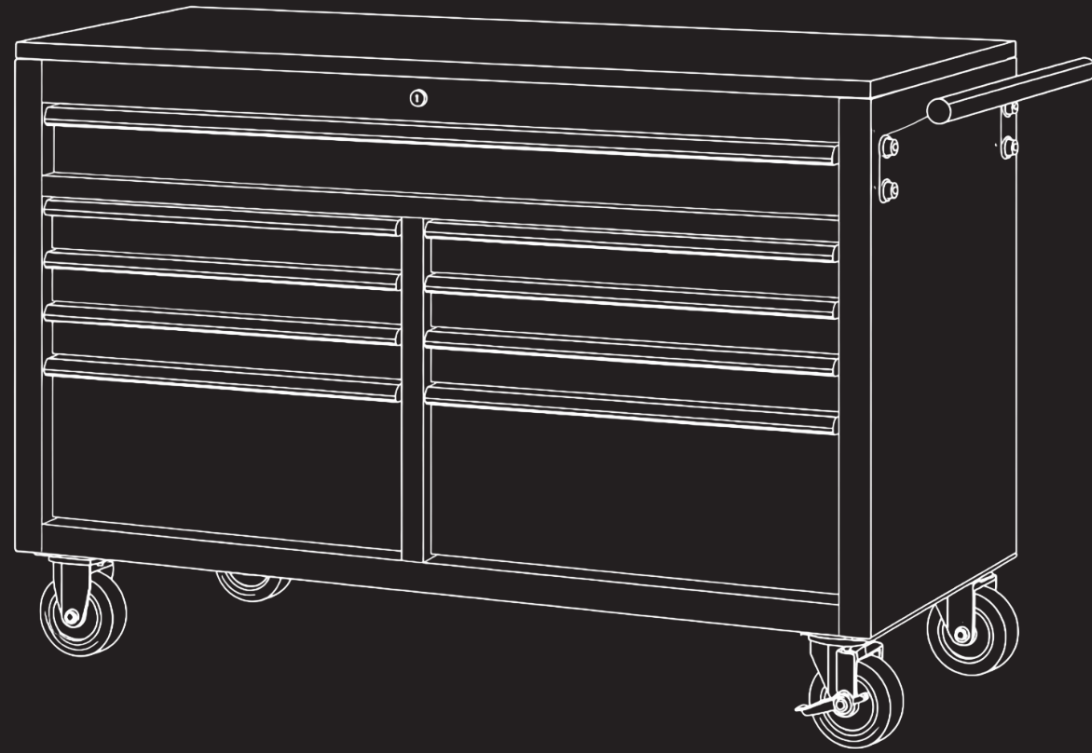


pcc[®]
INDUSTRY AND WORKSHOP SOLUTIONS
pcc-lda.pt







MOBILIÁRIO OFICINAL PROFISSIONAL

Qualidade, Organização e Desempenho

A PCC desenvolve soluções de mobiliário oficial criadas para responder às exigências reais dos ambientes profissionais mais intensivos. Cada composição é concebida para maximizar a organização, eficiência e a durabilidade no dia a dia da oficina.

O nosso mobiliário foi desenvolvido para criar espaços de trabalho mais funcionais, organizados e eficientes. Bancadas de trabalho robustas, sistemas de arrumação inteligentes e armários modulares permitem otimizar cada área da oficina, garantindo maior conforto e produtividade aos profissionais.

Cada detalhe é pensado para suportar utilização intensiva, oferecendo resistência, fiabilidade e uma estética moderna e profissional. A combinação entre qualidade de construção, design funcional e modularidade permite adaptar cada solução às necessidades específicas de cada cliente.

Com mais de 25 anos de experiência no setor automóvel e industrial, a PCC disponibiliza soluções profissionais preparadas para acompanhar a evolução das oficinas modernas, criando ambientes de trabalho mais organizados, eficientes e preparados para o futuro.

Explore este catálogo e descubra diferentes configurações e possibilidades para transformar a sua oficina num espaço mais profissional, funcional e preparado para os desafios do dia a dia.

IWS-RC4009



REVESTIMENTO DE ELEVADA RESISTÊNCIA A RISCOS

Todos os armários PCC possuem um revestimento de elevada resistência a riscos, garantindo máxima durabilidade ao longo dos anos.



CORREDIÇAS DE ESFERAS PARA GAVETAS

Todas as gavetas estão equipadas com corrediças de esferas, garantindo uma abertura e fecho suaves e silenciosos, aliados a uma elevada capacidade de carga.





TAMPO MADEIRA

Tampo em madeira maciça com acabamento natural, desenvolvido para garantir elevada resistência e durabilidade em ambiente de oficina.



SISTEMA MÓVEL

Concebido para proporcionar elevada capacidade de arrumação e fácil deslocação dentro da oficina.



pcc[®]
INDUSTRY AND INNOVATION SOLUTIONS
P.O. BOX 1118

IWS-RC4009

O carro de ferramentas PCC foi desenvolvido para garantir máxima organização, resistência e funcionalidade na oficina.

Equipado com **tampo de madeira**, **gavetas de elevada capacidade** e **corrediças de esferas**, suporta **50kg** por gaveta, assegurando uma utilização intensiva e eficiente no dia a dia.



Superfície de trabalho em madeira de elevada qualidade, concebida para ambientes oficinais exigentes, garantindo máxima resistência, fácil limpeza e elevada durabilidade no uso diário.



CAPACIDADE
DAS GAVETAS
50KG



TAMPO
REFORÇADO
INCLUÍDO



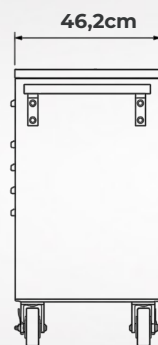
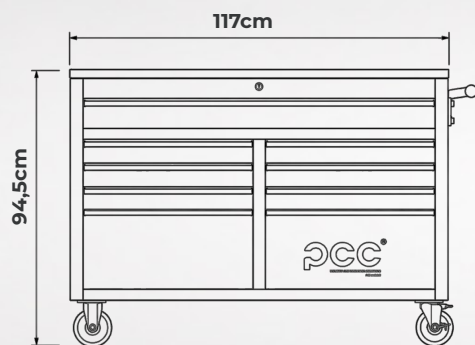
SISTEMA
MÓVEL
INCLUÍDO



IWS-RC4009

CARRO FERRAMENTAS 9 GAVETAS

GAVETA DE FERRAMENTAS



4X GAVETA DE FERRAMENTAS

4X GAVETA DE FERRAMENTAS



pcc[®]
INDUSTRY AND WORKSHOP SOLUTIONS
pcc-lda.pt